



深圳市晶峰达电子科技有限公司

东莞市琪芯电子有限公司

电话: 13798528768, 0769-85338927, 传真: 85338927

邮箱: info@jfd-ic.com, QQ: 402431824

网址: www.jfd-ic.com MSN: aleafuyzf@hotmail.com

DL9409 三色灯驱动 IC

u 特性

1. CMOS 制程, 高性能和高稳定性
2. 低消耗功率
3. 2 种功能: 单击触发、KEY 换段共八段
4. 电源自动启动单击功能
5. 渐亮渐暗控制

u 说明

DL9409 是一颗可推动 3 种颜色(RGB)LED 闪烁的 IC.接上电源后自动启动, 闪烁一周期后停止,可由 SW 脚触发闪烁, 闪烁方式分四段: 单灯渐暗 2 次、渐亮渐暗 2 次、单闪 4 次、双闪 4 次。另一 KEY 脚可单击控制单段亮, 共八段: L1 亮-灭-L2 亮-灭-L3 亮-灭-L1L2 亮-灭-L2L3 亮-灭-L1L3 亮-灭-L1L2L3 亮-灭- L1L2L3 三灯连亮连灭(渐明渐暗)-灭。

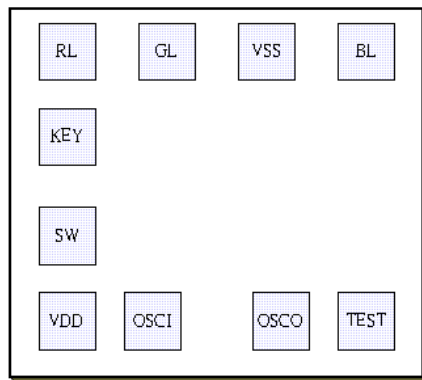
u 产品分类(一周期闪烁时间, 允许误差±15%)

9409A	9409C	9409G	9409H
20 秒	13 秒	30 秒	14 秒

u 绝对额定值

参数	符号	最小值	最大值	单位
供应电压	VDD	-0.3	6	V
输入/输出 电压	Vi, Vo	VSS-0.3	VDD+0.3	V
储存温度	Tstg	-40	125	。 C
工作温度	Top	0	70	。 C

u 脚位之分配和位置



* 晶粒尺寸 : 1200 um * 1100 um

* 底座需接 VDD 或浮接

u 脚位描述



深圳市晶峰达电子科技有限公司

东莞市琪芯电子有限公司

电话: 13798528768, 0769-85338927, 传真: 85338927

邮箱: info@jfd-ic.com, QQ: 402431824

网址: www.jfd-ic.com MSN: aleafuyzf@hotmail.com

DL9409 三色灯驱动 IC

脚位	名称	输入/出	描述
1	RL	O	红 LED 输出脚
2	KEY	I	单击换段脚
3	SW	I	单击触发脚、接地时常闪
4	VDD	POWER	正电源输入
5	OSCI	I	振荡输入脚
6	OSCO	I/O	振荡输出脚
7	TEST	I/O	内部测试脚
8	BL	O	蓝 LED 输出脚
9	VSS	POWER	负电源输入
10	GL	O	绿 LED 输出脚

u 直流电器特性 (VDD=3V, VSS=0V)

参数	符号	测试条件	最小值	中心值	最大值	单位
工作电压	VDD		2.2	3	5	V
静态电流	Istb	VDD=3V	-	0.1	1	uA
输出电流 RL, GL, BL	Iol	Vol=0.8V	-	26	-	mA
输入高电压准位	Vih	VDD=3V	1.8	-	-	V
输入低电压准位	Vil	VDD=3V			0.8	V

u 建议应用线路



深圳市晶峰达电子科技有限公司

东莞市琪芯电子有限公司

电话: 13798528768, 0769-85338927, 传真: 85338927

邮箱: info@jfd-ic.com, QQ: 402431824

网址: www.jfd-ic.com MSN: aleafuyzf@hotmail.com

DL9409 三色灯驱动 IC

